

CARACTÉRISTIQUES

- Construction solide.
- La tête de la machine se lève verticalement.
- Système éleveur hydraulique pour la tête de la machine.
- Entraînement de la cuve par roue d'entraînement avec revêtement en caoutchouc.
- La cuve est pressée automatiquement contre la roue d'entraînement par un système hydraulique.
- Commande digitale.
- Trois minuteries pour la programmation de la direction inverse et des deux vitesses.

FEATURES

- Sturdy construction.
- Machine head goes up vertically.
- Hydraulic lifting system of the machine head.
- Bowl drive by transmission wheel with rubber coating.
- The bowl is pulled automatically against the transmission wheel by means of a hydraulic system.
- Digital control.
- Three timers for programming reverse direction and both speeds.

EIGENSCHAPPEN

- Stevige constructie.
- Machinekop gaat verticaal omhoog.
- Hydraulisch liftsysteem voor de machinekop.
- Kuipaandrijving met rubberen aandrijf wiel.
- De kuip wordt automatisch tegen het aandrijf wiel gedrukt door middel van een hydraulisch systeem.
- Digitale bediening.
- Drie timers: programmering van de omgekeerde draairichting en de twee snelheden.



Interrupteur pour
fonctionnement manuel.
Switch for
manual control.
Knop voor
manuele bediening.

Équipé de 3 minuteries
et mode automatique.
Equipped with 3 timers
and automatic function.
Voorzien van 3 timers
en automatische modus.

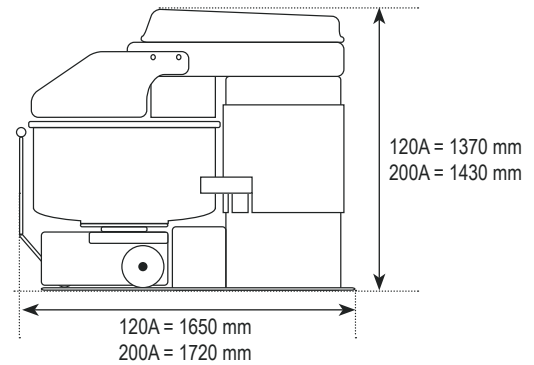


La cuve est pressée automatiquement contre la roue
d'entraînement par un système hydraulique.

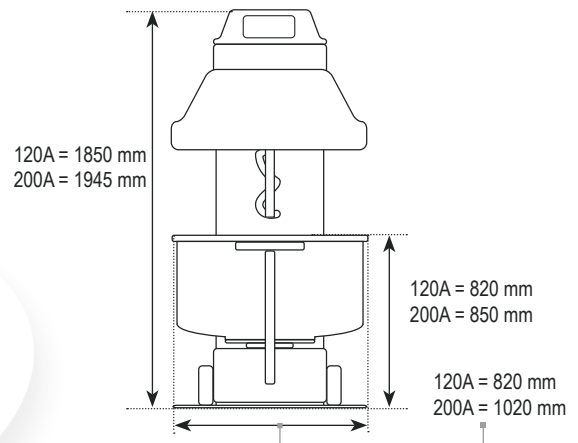
The bowl is pulled automatically against the
transmission wheel by means of a hydraulic system.

De kuip wordt automatisch tegen het aandrijfwiél
gedrukt door middel van een hydraulisch systeem.

VUE LATÉRALE | SIDE VIEW | ZIJAAZICHT



VUE DE FACE | FRONT VIEW | VOORAANZICHT



120A



200A

SPIRALO ^{XL}	120A	200A
CAPACITÉ FARINE FLOUR CAPACITY BLOEMCAPACITEIT	6 - 80 kg	10 - 120 kg
CAPACITÉ PÂTE DOUGH CAPACITY DEEGCAPACITEIT	9 - 120 kg	15 - 200 kg
COULAGE LIQUID CAPACITY VLOEISTOF CAPACITEIT	3 - 40 L	5 - 60 L
PUISSANCE MOTEUR MOTOR POWER MOTORVERMOGEN Spirale Spiral Spiraal Cuve Bowl Kuip	9,2 kW 0,55 kW	12 kW 1,5 kW
VALEUR FUSIBLE À 380V BREAKER VALUE AT 380V AFZEKERING BIJ 380V	40 A	50 A
Trs/Min à 50 Hz R.P.M. at 50 Hz Omw/min bij 50 Hz 1re/2ième vitesse 1st/2nd gear 1ste/2de snelheid	110/220	105/210
POIDS NET MACHINE NET WEIGHT MACHINE NETTOGEWICHT MACHINE	1300 kg	1350 kg
VOLTAGE VOLTAGE SPANNING	400V 3Ph 50Hz	400V 3Ph 50Hz
OPTION GRILLE DE SÉCURITÉ OPTION SAFETY GRID OPTIE VEILIGHEIDSRÖOSTER	✓	✓
OPTION CUVE SUPPL. OPTION EXTRA BOWL OPTIE EXTRA KUIP	✓	✓