

**CARACTÉRISTIQUES**

- Standard avec cuve, fouet, palette et crochet.
- 3 vitesses.
- Machine robuste.
- Transmission mécanique.
- La machine doit être arrêtée pour le changement de vitesse.

**FEATURES**

- Standard with bowl, whip, flat beater and hook.
- 3 gears.
- Robust machine.
- Mechanical transmission.
- The machine has to be stopped to change gears.

**EIGENSCHAPPEN**

- Standaard met kuip, klopper, vlinder en haak.
- 3 snelheden.
- Robuste machine.
- Mechanische overbrenging.
- Machine moet gestopt worden om van snelheid te veranderen.



Standard avec cuve, fouet, palette et crochet.  
Standard with bowl, whip, flat beater and hook.  
Standaard met kuip, klopper, vlinder en haak.

3 vitesses.  
3 gears.  
3 snelheden.

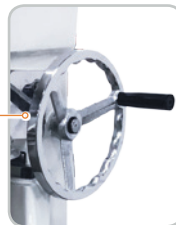
Mouvement cuve.  
Bowl operation.  
Kuipverplaatsing.

**SM-200/SM2-200C**



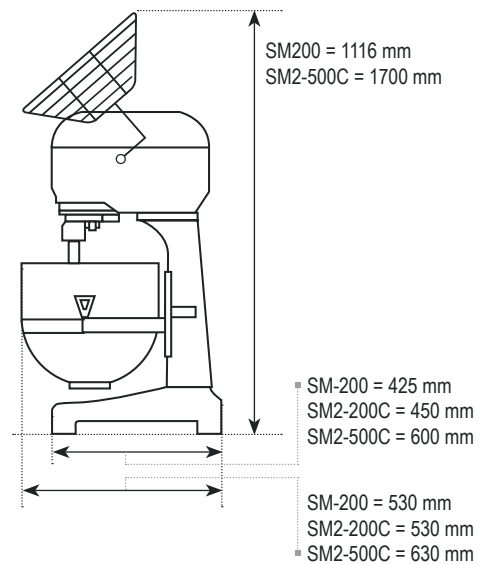
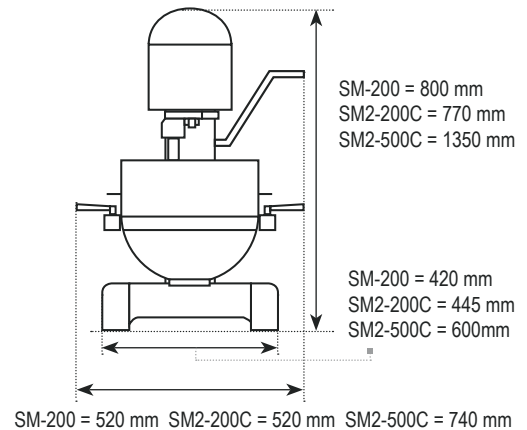
Levier.  
Handle.  
Hendel.

**SM2-500C**



Manivelle.  
Handle wheel.  
Draaiwiel.

Machine robuste.  
Robust machine.  
Robuste machine.

**VUE LATÉRALE | SIDE VIEW | ZIJAAZICHT**

**VUE DE FACE | FRONT VIEW | VOORAANZICHT**


**SM-200**



**SM2-200C**



**SM2-500C**

MODEL	SM-200	SM2-200C	SM2-500C
CAPACITÉ   CAPACITY   CAPACITEIT (L)	20 (10 opt.)	20	40 (20 opt.)
PUISSANCE MOTEUR   MOTOR POWER   MOTORVERMOGEN	0,9 kW	1,1 kW	1,1 kW
Trs/Min à 50 Hz   R.P.M. at 50 Hz   Omw/min bij 50 Hz 1re/2e/3e vitesse   1st/2nd/3d gear   1ste/2e/3e snelheid	158/293/535	158/293/535	116/208/464
POIDS NET MACHINE   NET WEIGHT MACHINE   NETTOGEWICHT MACHINE	110 kg	60 kg	190 kg
VOLTAGE   VOLTAGE   SPANNING	230V 1Ph 50Hz	230V 1Ph 50Hz	230/400V 50Hz
option réduction de cuve   OPTION BOWL REDUCTION   OPTIE REDUCTIEKUIP et équipement - and tools - en werktuigen	✓ 10 L	✗	✓ 20 L