

**CARACTÉRISTIQUES**

- Grâce au mouvement planétaire, le processus de mélange peut se faire à haute vitesse.
- Fourni avec une cuve en inox, fouet, palette et crochet.
- Couvercle de protection en plastique.
- Vitesse variable.
- Modèle de table.
- Facile à utiliser.

**FEATURES**

- Planetary transmission at super high speed, mixing can be completed in the shortest time.
- Standard with stainless steel bowl, whip, flat beater and hook.
- Plastic protection shield.
- Variable speed.
- Table model.
- Easy to use.

**EIGENSCHAPPEN**

- Door de planeetoverbrenging kan op vrij hoge snelheid, het mengproces in heel korte tijd verlopen.
- Standaard geleverd met RVS kuip, garde, vlinder en haak.
- Kunststoffen beschermkap
- Variabele snelheid.
- Tafelmodel.
- Gebruiksvriendelijk.

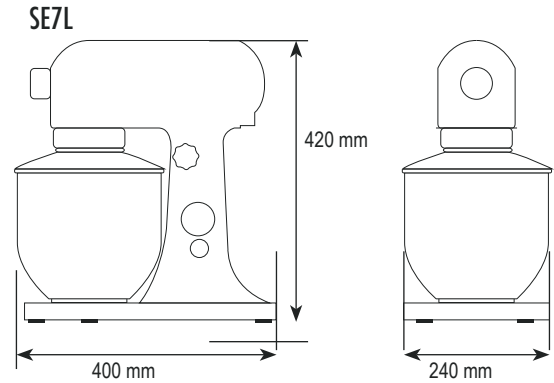




**SE7L**

L'appareil dispose d'une tête amovible.  
Head can be raised.  
Het toestel beschikt over een kantelbare kop.

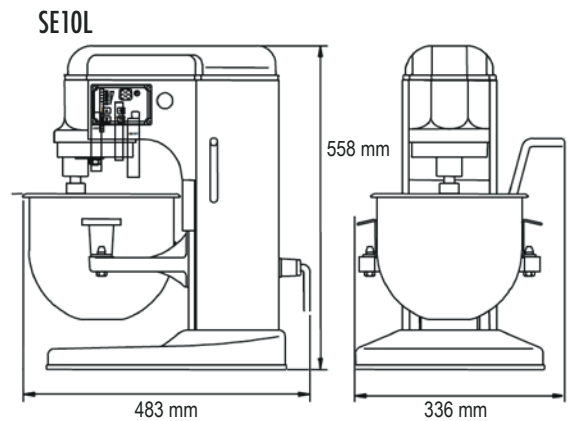
Bouton rotatif pour adaptation aisée de vitesse.  
Rotary knob for easy speed setting.  
Draaiknop voor eenvoudige verandering van de snelheid.



**SE10L**

Les cinq vitesses sont réglables par palier.  
5 speeds, changeable without interruption.  
De 5 versnellingen zijn traploos regelbaar.

Grâce à la minuterie le temps de mélange peut être défini de manière précise.  
Thanks to the timer, the mixing time can be set exactly.  
Met behulp van de tijds klok is de mengtijd precies in te stellen.



MODEL	SE7L	SE10L
CAPACITÉ CUVE   BOWL CAPACITY   KUIPINHOUD	7 L	10 L
VITESSE t/m   RPM   SNELHEID t/m	75 - 660	100 - 500
Max. farine   Max flour   Max. bloem	✗	1 kg
POIDS NET MACHINE   NET WEIGHT MACHINE   NETTOGEWICHT MACHINE	18 kg	20 kg
PUISSANCE   POWER   VERMOGEN	280 W	650 W
VOLTAGE   VOLTAGE   SPANNING	230V 1Ph	230V 1Ph