

pvlab **ROBOT CREME**



MULTIFONCTIONS PCD40

+ Intuitif
+ Précis
+ De
créativité

Un seul et même appareil avec différentes fonctionnalités :

PÂSTEURISE
CUIT
REFROIDIT
MÉLANGE
ÉMULSIONNE



PASTOCUISEURS PCD40



Pasteurise



Cuit



Refruidit

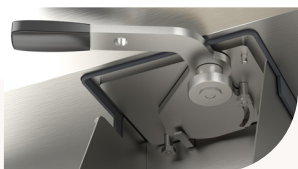


Mélange

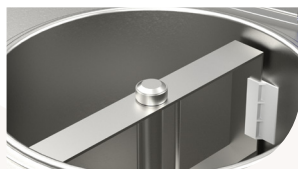


Émulsionne

- Écran tactile 7 pouces • intuitif • rapide
- 72 recettes intégrées pour encore plus d'inspiration
- Programme différé en fixant l'heure de départ
- Paramètres machines sécurisés par un mot de passe
- Connexion wifi pour diagnostic à distance
- Extraction des recettes au format HACCP
- Mise à jour autonome par USB
- Compresseur semi-hermétique «Bitzer»
- Refroidissement condenseur à air, à eau ou mixte
- Carrosserie en acier inox AISI 304
- Isolation en polyuréthane sans CFC
- Gaz frigorigène R452a
- Sécurité pour l'arrêt de l'agitateur à l'ouverture du couvercle
- Extraction directe bas de cuve
- Variateur de vitesse
- Dégivrage de la cuve par inversion de cycle gaz chaud.



Poignée d'extraction en position fermée



Cuve ouverte et bras de mélange



Poignée d'extraction en position ouverte



Tirette extractible et réglable sur quatre niveaux de hauteur

BRAS DE MÉLANGE



SCHÉMA TECHNIQUE

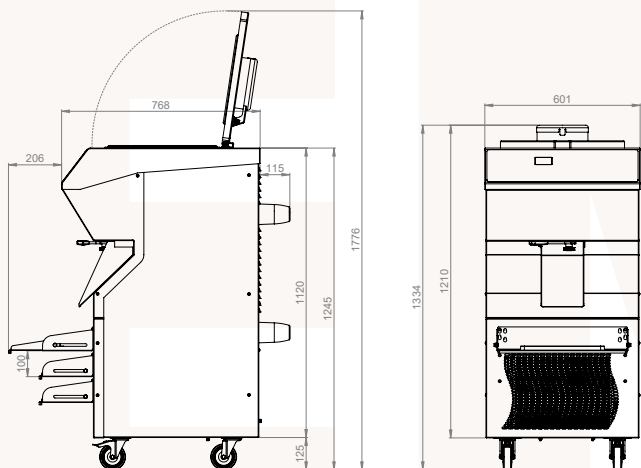


TABLEAU DE RECETTES

	Quantités		Durées (min)	
	mini	maxi	mini	maxi
Crème pâtissière	8,5 kg	39,0 kg	40	70
Mousseline au beurre	4,2 kg	27,0 kg	17	35
Crème diplomate	8,5 kg	39,0 kg	30	60
Crème citron	6,0 kg	36,0 kg	35	65
Crème d'amandes	4,0 kg	24,0 kg	35	70
Pâte à chou	6,4 kg	30,0 kg	35	70
Ganaches	3,0 kg	10,0 kg	30	60
Crème au beurre succès	8,0 kg	39,0 kg	30	65
Crème anglaise	6,4 kg	39,0 kg	30	60
Crème brûlée	3,8 kg	38,0 kg	30	60
Crèmeux aux fruits	5,0 kg	38,0 kg	30	55
Crème bavaroise aux fruits	8,4 kg	38,0 kg	35	65
Crème bavaroise au chocolat	6,0 kg	38,0 kg	25	55
Brownies	3,2 kg	39,0 kg	15	45
Pâte à bombe	4,8 kg	9,2 kg	40	95
Pâtes de fruits	3,4 kg	8,0 kg	30	60
Gelées	3,0 kg	16,0 kg	30	80
Confitures	3,0 kg	16,0 kg	50	95
Guimauves	2,6 kg	6,0 kg	20	45
Nappage de solution de pectine	6,0 kg	30,0 kg	35	90
Glaçage à froid	5,0 L	30,0 L	30	55
Glaçages	6,9 L	20,0 L	35	60
Sauce chocolat	3,8 kg	38,0 kg	25	60
Crèmes glacées	-	-	-	-
Sorbets	-	-	-	-
Appareil précuit pour quiche	6,0 kg	40,0 kg	30	65
Béchamel	5,2 kg	39,0 kg	35	70
Pasteurisation	6,0 kg	40,0 kg	30	80

TABLEAU DE COMMANDES



DONNÉES TECHNIQUES

Capacité de la cuve	40 L
Températures min/max	+2/+110°C
Puissance raccordée	5300 W - 7,7 A
Tension	400 V ~ 50 Hz
Dimensions LxPxH	60,1 x 76,8 x 133,4 cm 177,6 cm (couvercle ouvert)
Poids net	176 kg