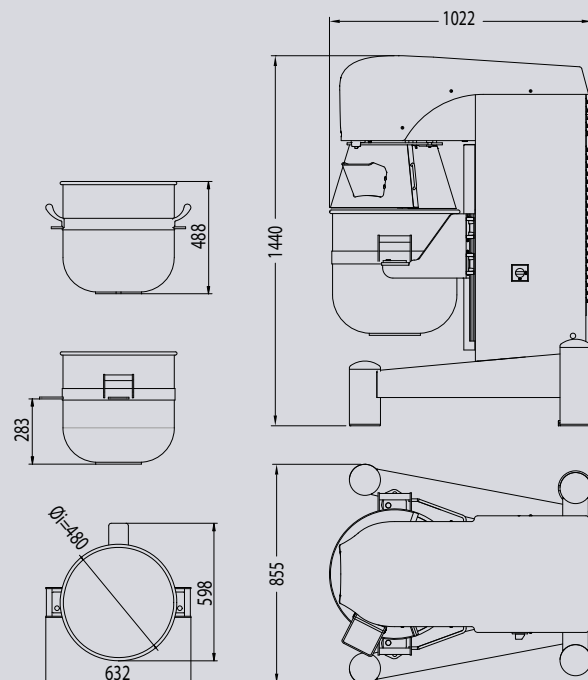


» PL80NH



PL80NVAH



- Capacità vasca 80 litri
- Variatore elettronico di velocità con inverter
- Pannello touch commands IP54
- Sollevamento vasca automatico
- Protezione antinfortunistica fissa/girevole in plastica "F"
- Struttura in acciaio verniciato o in acciaio inox su richiesta

- Bowl capacity 80 liters
- Electronic variable speed by inverter
- Touch commands panel IP54
- Automatic bowl lift
- Fixed rotating plastic safety guard "F"
- Structure in painted steel or in stainless steel on request

- Capacité cuve 80 litres
- Variateur électronique de vitesse par inverter
- Panneau de commandes touch IP54
- Levage de la cuve automatique
- Protection de sécurité fixe tournant en plastique "F"
- Structure en acier verni ou acier inox sur demande

- Capacidad cuba 80 litros
- Variador electrónico de velocidad con inverter
- Panel de comando touch IP54
- Elevación automático del perol
- Protección de seguridad fija giratoria de plástico "F"
- Estructura de acero pintado o acero inox bajo demanda

- Объем дежи 80 л
- Электронный вариатор скорости
- Панель управления с сенсорным экраном IP54
- Миксер с автоматической системой поднятия дежи
- Фиксированная пластиковая защита "F"
- Корпус из окрашенной или нержавеющей стали (по запросу)

Accessori standard - Standard accessories



Vasca
Bowl



Protezione fissa/girevole in plastica "F"
Fixed rotating plastic safety guard "F"



Frusta fili fini
Fine wire whisk



Spatola in alluminio
Aluminium beater



Spirale in alluminio
Aluminium spiral

Codice macchina Machine code	Capacità vasca Bowl capacity l	Peso macchina Machine weight kg	Potenza Power kW	Velocità Speed rpm	Voltaggio standard Standard voltage V / PH / Hz	Riduzioni Reduction l
PL80NVAHF	80	360	4,0 + 0,75	min. 33 (106) max. 150 (482)	400 / 3 / 50	40 / 60

