

LA POLYVALENCE À TOUTE ÉPREUVE

DOSAGE D'UNE MULTITUDE DE PRODUITS CHAUDS
OU FROIDS AVEC OU SANS MARQUANTS

VIDÉO ▶



SCAN ME



- ▶ **Contenance trémie :** 25L
- ▶ **Dosage :** 5 à 410 cm³
- ▶ **Cadence :** jusqu'à 50 déposes/minute *(selon produits et accessoires)*

Sucrés : glaces, crèmes, pâte à tartiner, mousses, cakes, muffins, confitures, compotes, riz au lait, frangipanes, financiers, tiramisus, fromages blanc, etc

Salés : appareil à quiches, ratatouilles, purées, soupes, tartinables, risotto, sauces, béchamel, pommes dauphine, pain sans gluten, etc



PHOTOS DU DOCUMENT NON CONTRACTUELLES

PRATIQUE & PRÉCISE

- Grande précision de dosage : produits liquides, semi-liquides, aérés (avec ou sans morceaux) de **5 à 410 cm³**
- Réglage du poids et de la vitesse de dosage instantané
- Machine totalement pneumatique (sans électricité)
- Modèle compact de table
- Démontage, nettoyage, remontage facile en moins de 5 minutes et sans outils

ACCESSOIRES**PRINCIPAUX**

- Pistons cylindres au choix :
 - De 5 à 35 cm³
 - De 14 à 90 cm³
 - De 35 à 280 cm³
 - De 60 à 410 cm³
- Pistolet anti-goutte avec flexible silicone alimentaire
- Tête de dosage fixe anti goutte et sa commande à pied
- Tête avec seringues d'injection et sa commande à pied

ET BIEN D'AUTRES TELS QUE :

Adaptateur téflon avec jeu de douilles


Adaptateur spécial anti-éclaboussure pour produit liquide

Adaptateur spécial + douilles pour mini-dosage (recommandé pour moins de 45 cm³)

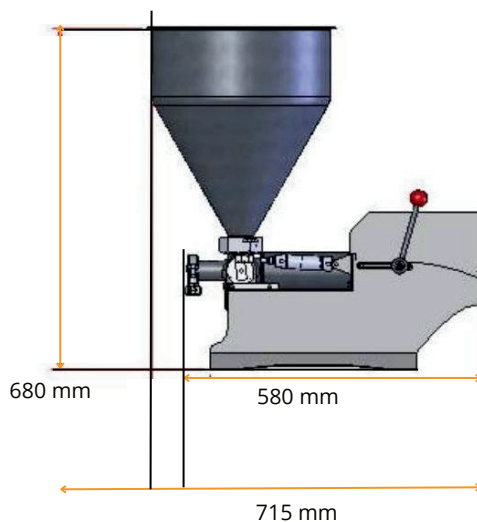
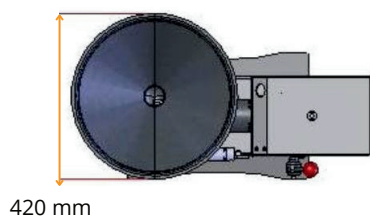
Kit pour produits très chauds

Tête ronde à tubes sur mesures pour dosage et étalement

CARACTÉRISTIQUES TECHNIQUES

 20kg

 Acier inoxydable AISI 304

**✓ PRÉVOIR****COMPRESSEUR**

Consommation Air comprimé : 7 BARS à 145 L d'air comprimé par minute