

ESCHER

mixers



M1 line

30_40 Kg

Pétrins à spirale à cuve fixe à un moteur

AMPLUS

5 square d'Italie
ZA du Val de Moine
49230 ST GERMAIN S/ MOINE
Tél. : 06 21 41 40 90
Email : contact@amplus-sarl.com



**Pétrin à spirale à cuve
fixe à un moteur.**

Deux vitesses, un sens de rotation de la cuve, transmission par courroies, commandes manuelles ou version automatique avec temporisateurs électroniques. Disponible avec moteur monophasé et inverser.

La partie centrale de la cuve est rehaussée et arrondie pour augmenter la robustesse de la cuve et pour améliorer et accélérer les opérations de pétrissage.

Machine silencieuse et fiable, conçue pour une utilisation intensive. Elle est en mesure de satisfaire la production d'une petite-moyenne boulangerie, d'une pizzeria ou d'un supermarché.

Options disponibles :

machine entièrement réalisée en acier inox, vitesse variable avec inverser, transmission de la cuve indépendante.

M1 line

30_40 Kg



Manual

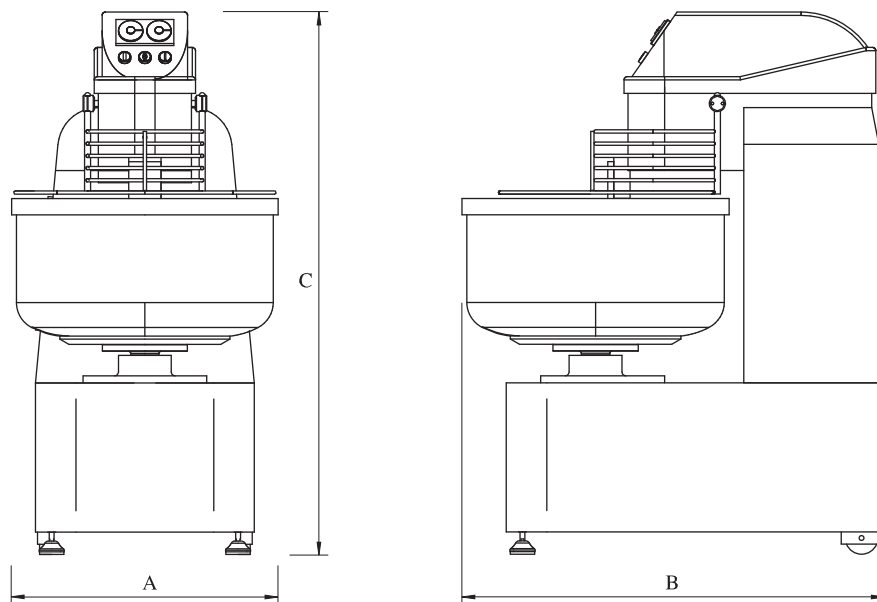


Automatic



Options :

- Grille de protection
- Version auto avec minuterie électronique
- Moteur mono



Modèle	Capacité pâte max Kg	Capacité pâte minimum kg	Capacité farine max Kg	Capacité coulage l *	Volume cuve l	Puissance spirale 1er/2eme vitesse Kw	Dimensions mm A B C	Poids Kg
M1 -30	30	3-4.5	18	10.8	50	1.3/2.2	540 X 875 X 1305	260
M1-40	40	4-6	25	15	62	1.5/3	540 X 925 X 1305	284

*pour une hydratation de la pâte à 60%



ESCHER MIXERS srl
 36034 Malo · VI · Italy · Via Copernico, 62
 T +39 0445 576.692 · F +39 0445 577.280
 mail@escher mixers.com
 www.eschermixers.com

AMPLUS
ESCHER
 mixers