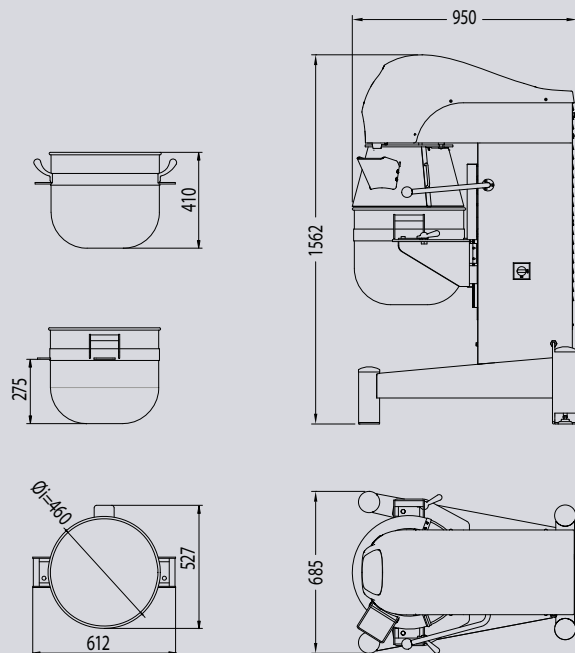


» PL60NH



PL60NVH / PL60VAH



- Capacità vasca 60 litri
- Variatore elettronico di velocità con inverter
- Pannello touch commands **IP54**
- Sollevamento vasca manuale o automatico su richiesta
- Protezione antinfortunistica fissa/girevole in plastica "F"
- Struttura in acciaio verniciato o in acciaio inox su richiesta

- Bowl capacity 60 liters
- Electronic variable speed by inverter
- Touch commands panel **IP54**
- Manual bowl lift or automatic on request
- Fixed rotating plastic safety guard "F"
- Structure in painted steel or in stainless steel on request

- Capacité cuve 60 litres
- Variateur électronique de vitesse par inverter
- Panneau de commandes touch **IP54**
- Levage de la cuve manuel ou automatique sur demande
- Protection de sécurité fixe tournant en plastique "F"
- Structure en acier verni ou acier inox sur demande

- Capacidad cuba 60 litros
- Variador electrónico de velocidad con inverter
- Panel de comando touch **IP54**
- Elevación manual del perol o automático bajo demanda
- Protección de seguridad fija giratoria de plástico "F"
- Estructura de acero pintado o acero inox bajo demanda

- Объем дежи 60 л
- Электронный вариатор скорости
- Панель управления с сенсорным экраном **IP54**
- Миксер с подъемом дежи вручную или автоматическим подъемом дежи (по запросу)
- Фиксированная пластиковая защита "F"
- Корпус из окрашенной или нержавеющей стали (по запросу)

Accessori standard - Standard accessories



Vasca
Bowl



Protezione fissa/girevole in plastica "F"
Fixed rotating plastic safety guard "F"



Frusta fili fini
Fine wire whisk



Spatola in alluminio
Aluminium beater



Gancio in alluminio
Aluminium hook

Codice macchina Machine code	Capacità vasca Bowl capacity l	Peso macchina Machine weight kg	Potenza Power kW	Velocità Speed rpm	Voltaggio standard Standard voltage V / PH / Hz	Riduzioni Reduction l
PL60NVHF	60	230	3	min. 35 (113) max. 160 (514)	400 / 3 / 50 230 / 1 / 50 - 60	20/40
PL60VAHF	60	230	3 + 0,5	min. 35 (113) max. 160 (514)	400 / 3 / 50	20/40

