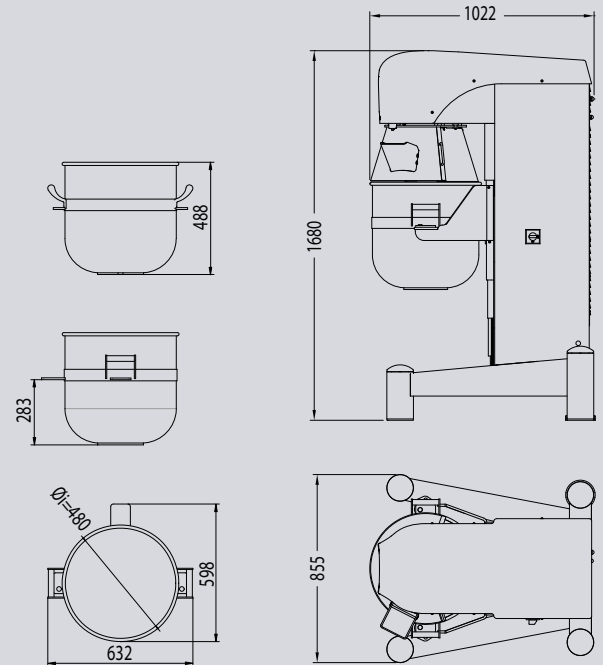


» PL80SNH



PL80SNVAH



- Capacità vasca 80 litri
- Variatore elettronico di velocità con inverter
- Pannello touch commands **IP54**
- Sollevamento vasca automatico
- Estrazione vasca senza protezione utensili
- Protezione antinfortunistica fissa/girevole in plastica "F"
- Struttura in acciaio verniciato o in acciaio inox su richiesta

- Bowl capacity 80 liters
- Electronic variable speed by inverter
- Touch commands panel **IP54**
- Automatic bowl lift
- Removal of the bowl without removing mixing tools
- Fixed rotating plastic safety guard "F"
- Structure in painted steel or in stainless steel on request

- Capacité cuve 80 litres
- Variateur électronique de vitesse par inverter
- Panneau de commandes touch **IP54**
- Levage de la cuve automatique
- Déplacement de la cuve sans déplacer l'outil
- Protection de sécurité fixe tournant en plastique "F"
- Structure en acier verni ou acier inox sur demande

- Capacidad cuba 80 litros
- Variador electrónico de velocidad con inverter
- Panel de comando touch **IP54**
- Elevación automático del perol
- Extracción del perol sin tener que extraer el utensilio en uso
- Protección de seguridad fija giratoria de plástico "F"
- Estructura de acero pintado o acero inox bajo demanda

- Объем дежи 80 л
- Электронный вариатор скорости
- Панель управления с сенсорным экраном **IP54**
- Миксер с автоматической системой поднятия дежи
- Извлечение дежи без снятия насадок
- Фиксированная пластиковая защита "F"
- Корпус из окрашенной или нержавеющей стали (по запросу)

Accessori standard - Standard accessories



Vasca
Bowl



Protezione fissa/girevole in plastica "F"
Fixed rotating plastic safety guard "F"



Frusta fili fini
Fine wire whisk



Spatola in alluminio
Aluminium beater



Spirale in alluminio
Aluminium spiral

Codice macchina Machine code	Capacità vasca Bowl capacity l	Peso macchina Machine weight kg	Potenza Power kW	Velocità Speed rpm	Voltaggio standard Standard voltage V / PH / Hz	Riduzioni Reduction l
PL80SNVAHF	80	380	4,0 + 0,75	min. 33 (106) max. 150 (482)	400 / 3 / 50	40 / 60

