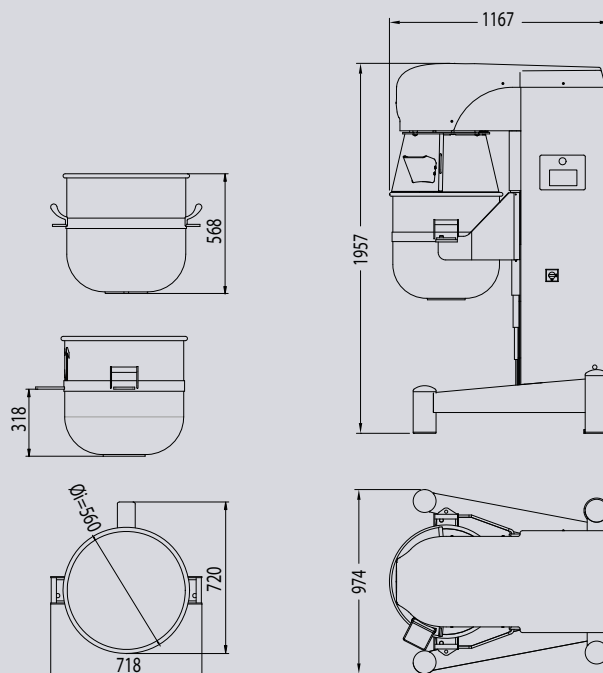


» PL120NP



PL120NPAP



- Capacità vasca 120 litri
- Variatore elettronico di velocità con inverter
- PLC programmabile con touch screen
- Sollevamento vasca automatico
- Estrazione vasca senza rimozione utensili
- Protezione antinfortunistica fissa/girevole in plastica "F"
- Struttura in acciaio verniciato o in acciaio inox su richiesta

- Bowl capacity 120 liters
- Electronic variable speed by inverter
- Programmable PLC with touch screen
- Automatic bowl lift
- Removal of the bowl without removing the mixing tools
- Fixed rotating plastic safety guard "F"
- Structure in painted steel or in stainless steel on request

- Capacité cuve 120 litres
- Variateur électronique de vitesse par inverter
- API de programmation avec écran tactile
- Levage de la cuve automatique
- Déplacement de la cuve sans déplacer l'outil
- Protection de sécurité fixe tournant en plastique "F"
- Structure en acier verni ou acier inox sur demande

- Capacidad cuba 120 litros
- Variador electrónico de velocidad con inverter
- PLC para programar recetas con pantalla táctil
- Elevación automático del perol
- Extracción del perol sin tener que extraer el utensilio en uso
- Protección de seguridad fija giratoria de plástico "F"
- Estructura de acero pintado o acero inox bajo demanda

- Объем дежи 120 л
- Электронный вариатор скорости
- Программируемая панель управления посредством сенсорного монитора
- Миксер с автоматической системой поднятия дежи
- Извлечение дежи без снятия насадок
- Фиксированная пластиковая защита "F"
- Корпус из окрашенной или нержавеющей стали (по запросу)

Accessori standard - Standard accessories



Vasca
Bowl



Protezione fissa/girevole in plastica "F"
Fixed rotating plastic safety guard "F"



Frusta fili fini
Fine wire whisk



Spatola in alluminio
Aluminium beater



Spirale in alluminio
Aluminium spiral

Codice macchina Machine code	Capacità vasca Bowl capacity l	Peso macchina Machine weight kg	Potenza Power kW	Velocità Speed rpm	Voltaggio standard Standard voltage V / PH / Hz	Riduzioni Reduction l
PL120NPAPF	120	575	5,5 + 0,75	min. 28 (90) max. 120 (387)	400 / 3 / 50	/

