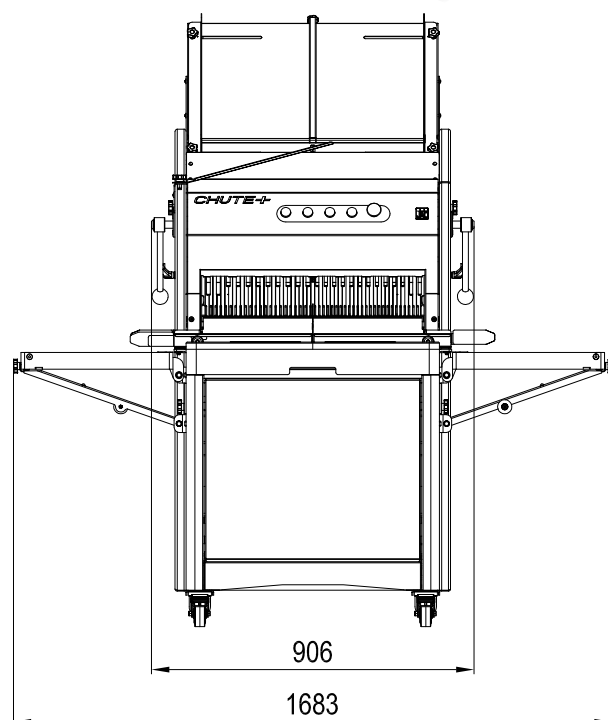
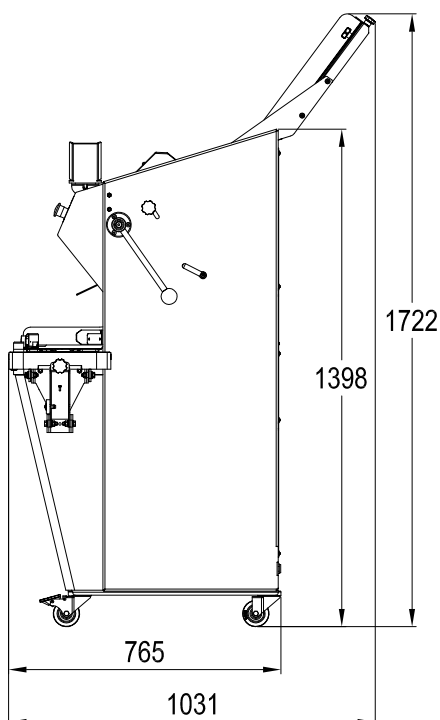


CHUTE+

- ✓ Dédicée au tranchage du pain de mie
- ✓ Rendement maximal grâce au cycle continu
- ✓ Encombrement réduit
- ✓ Economique
- ✓ Ergonomie grâce au chargement frontal

Jusqu'à 500 coupes/heure





Rampe de chargement
Equipée de guides latéraux, augmente la capacité de chargement.
Avec séparateur central escamottable.



Bac à miettes amovible
Accessible en basculant la porte frontale assistée par vérins.
Capacité de 18l.



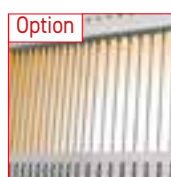
Presse-pains réglable
Permet d'ajuster la pression sur le pain pour assurer une qualité de coupe nette et précise.



Guides pains en sortie et séparateur gauche/droite escamottable.



Levier latéral
Permet d'engager la coupe du dernier pain en toute sécurité.



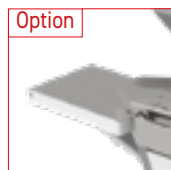
Option

Double tranche
Permet d'avoir deux largeurs de coupe différentes sur la même machine.



Option

Souffleuse ensacheuse repliable
Permet un gain de temps à l'emballage.



Option

Deux souffleuse ensacheuse repliable
Permet un gain de temps à l'emballage.

CARACTERISTIQUES

CHUTE+ 600

Dim. max du pain (Lxh) en cm	59 x 16
Puissance moteur en kW	0,49
Poids net en kg	230
Type de lame et dimensions en mm	Acier 10x0,5

AU CHOIX

Epaisseur de tranche en mm	11 - 18
Type d'alimentation	230V mono 230V triphasé 400V triphasé

OPTIONS

Souffleuse ensacheuse repliable	•
Deux souffleuses ensacheuse repliable	•