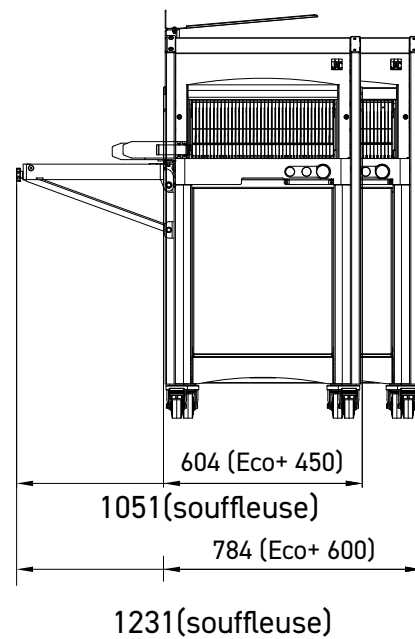
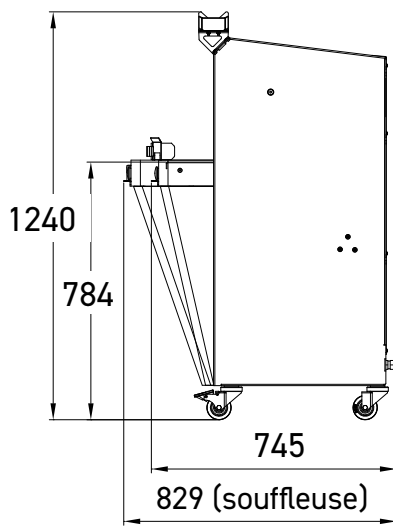


ECO+

- ✓ Cycle de coupe automatique pour une gestion optimale du temps
- ✓ Rendement maximal par le nombre réduit d'opérations
- ✓ Simplicité d'utilisation à la portée de tous
- ✓ Bac à mies amovible et ergonomique
- ✓ Silencieuse

ECO+ 450: Jusqu'à 250 coupes/heure

ECO+ 600: Jusqu'à 500 coupes/heure



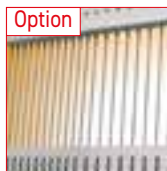


ISC : Intelligent Slicing Control (brevet JAC)
Système de gestion automatique permanent de la coupe du pain. Permet une coupe régulière indépendamment de la consistance du pain.

ISC étendu avec sélecteur de modes
Permet de travailler en vitesse faible, standard ou rapide avec une pression régulée.



Bac à miettes amovible
Accessible en basculant la porte frontale assistée par vérins.
Capacité de 18l.



Option
Double tranche
Permet d'avoir deux largeurs de coupe différentes sur la même machine.



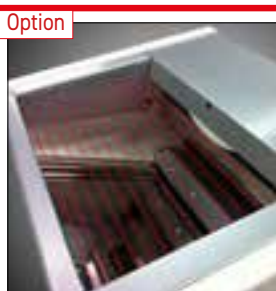
Option
Souffleuse ensacheuse repliable
Permet un gain de temps à l'emballage.



Type disponible

Système «M»

Système de lubrification micronisé des couteaux pour la coupe de pains à haute teneur en seigle ou mie collante. Développé chez JAC, il assure une consommation minimale d'huile (120 ml/1000 pains) et une qualité constante de la coupe.



Option

AutoMode

Cycle de coupe automatique pour une gestion optimale du temps.
Accessibilité accrue tout en maintenant un degré de sécurité optimal.

Permet un rendement maximal et un nombre de manipulations réduit.


NEW



Option

Black Edition

NEW

CARACTERISTIQUES	ECO+ 450	ECO+ 450M 	ECO+ 600
Dim. max du pain (Lxlxh) en cm	44 x 31 x 16	44 x 30 x 16	60 x 31 x 16
Puissance moteur en kW	0,49	1,1	0,49
Poids net en kg	165	175	180
Type de lame et dimensions en mm	Acier 13 x 0,5	Tefloné 13 x 0,5	Acier 13 x 0,7
ISC étendu avec sélecteur de modes	•	•	•
Compteur journalier		•	

AU CHOIX

Epaisseur de tranche en mm	9 - 18	9 - 12	11 - 18
Hauteur de pousse-pains	Extra bas (50mm) Bas (80mm) Haut (100m)	Misch (80mm)	Extra bas (50mm) Bas (80mm) Haut (100m)
Type d'alimentation	230V mono 230V triphasé 400V triphasé	400V triphasé	230V mono 230V triphasé 400V triphasé
Couleurs standards*	•	•	•

OPTIONS

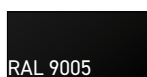
Moteur renforcé	•		•
Souffleuse ensacheuse repliable	•	•	•
NEW AutoMode	•	•	•
NEW Finition Black Edition**	•	•	•
Surélévation de 4 cm	•	•	•
Double tranche	•		•
Compteur journalier	•		•
Couleur spéciale	•	•	•
Couteaux spéciaux	•		

**Uniquement disponible sur les machines équipées de l'Automode

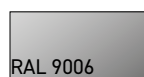
*COULEURS STANDARDS



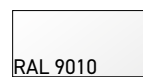
RAL 3013



RAL 9005



RAL 9006



RAL 9010