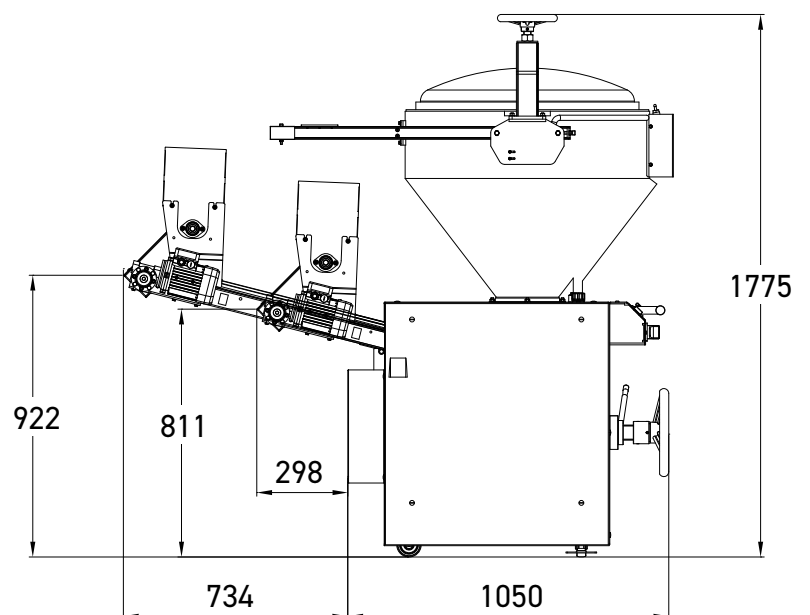
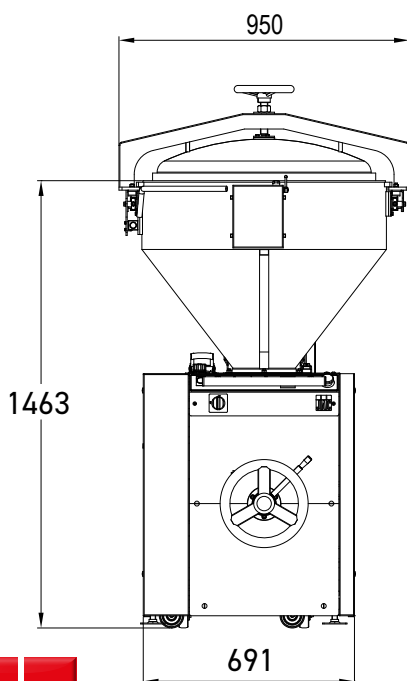


PESOP

- ✓ Peseuse volumétrique à pression d'air
- ✓ Habillage inox
- ✓ Régularité et précision du poids
- ✓ Cadence soutenue
- ✓ Technologie permettant le respect de la pâte

Jusqu'à 2000 pcs/heure





Trémie Téflonnée à pression d'air
Avec compresseur intégré.
Capacité de 160 kg.



Farineur autonome
Permet d'éviter que les pâtons collent sur le tapis.



Volant de réglage du poids des pâtons
Permet d'ajuster le poids avec précision et rapidité.



Système de recyclage d'huile
Permet de limiter fortement la consommation d'huile.
Equipé d'un filtre à cartouche et d'une alerte niveau bas.
Remplissage par l'extérieur.



Tambour en inox



Option

Tapis de sortie 820mm de long

CARACTERISTIQUES

PE50P

3 vitesses programmable en pièces/h	900 - 2000
Farineur autonome	•
Tambour inox	•
Piston en fonte	•
Décompteur	•
Système de recyclage d'huile	•
Tapis de sortie des pâtons 370mm de long	•
Puissance moteur en kW	2,4
Type d'alimentation	400V Triphasé
Poids net en kg	500

OPTIONS

Tapis de sortie des pâtons 820mm de long	•
Cotte de maille	•
Alimentation 230V monophasé	•
Alimentation 230V triphasé	•
Emballage caisse en bois	

	PISTON 74MM	PISTON 95MM	PISTON 109MM	PISTON 119MM	PISTON 131MM
Poids pâtons min / max gr	80 / 400	120 / 650	160 / 850	250 / 1.000	320 / 1.300