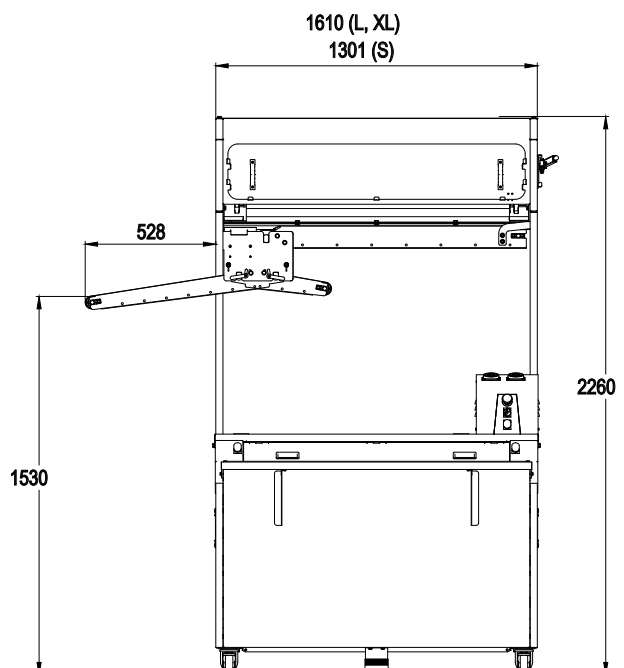
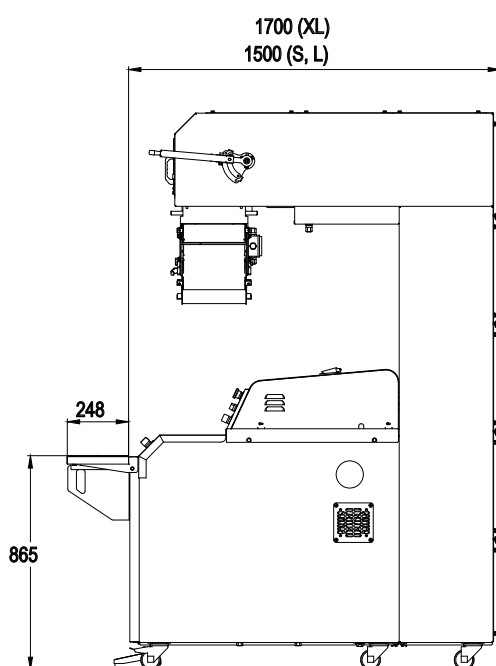


BA

- ✓ Robuste et silencieuse
- ✓ Respect maximal de la pâte
- ✓ Déchargement automatique
- ✓ Compacte
- ✓ Deux tailles d'auges disponibles
- ✓ Equipée de prises pour brancher façonneuse et diviseuse

Jusqu'à 592 pâtons





Lampe UV germicide avec protection et extracteur d'air
Stérilise la zone de repos et évacue l'humidité.



Pignon avec bague en bronze
Réduit le frottement et augmente la durée de vie.



Levier latéral
Il permet d'utiliser la capacité totale de la balancelle.



Commande (droite/gauche)
Simple et ergonomique.



Deux prises électriques triphasées
Permet la connexion d'une façonneuse et d'une diviseuse.



Option Commande au pied

Commutateur
Pour fonctionnement balancelle ou cycle nettoyage UV.

CARACTERISTIQUES	
Auges en feutre synthétique	•
Tablette de boulage rabattable	•
Lampe UV germicide avec protection et extracteur d'air	•
Auge repère	•
Puissance moteur en kW	0,25

BA

AU CHOIX	
Type d'alimentation	230V Triphasé 400V Triphasé
Tapis de déchargement des pâtons	Intérieur Extérieur Extérieur long
Type de sortie	Gauche Droite

AUGES STANDARDS

AUGES LARGES

	AUGES STANDARDS			AUGES LARGES		
	BA S	BA L	BA XL	BA S	BA L	BA XL
Poids net en kg	500	520	610	500	520	610
Poids maximum des pâtons en gr	650	650	650	950	950	950
Longueur x largeur des auges en cm	106 x 14	136 x 14	136 x 14	106 x 16	136 x 16	136 x 16
Nombre d'auges totales	67	67	74	53	53	60
Nombre d'auges utiles	46	46	52	32	32	39
Nombre de pâtons par auge	6	8	8	6	8	8
PATÔNS DE 350GR*	Capacité maximum 402	536	592	318	424	420
	Capacité utile en process continu 276	368	416	192	256	312
PATÔNS DE 550GR*	Nombre de pâtons par auge 5	7	7	5	7	7
	Capacité maximum 335	469	518	265	371	273
	Capacité utile en process continu 230	322	364	160	224	273
PATÔNS DE 750GR*	Nombre de pâtons par auge			4	6	6
	Capacité maximum			212	318	360
	Capacité utile en process continu			128	192	234
PATÔNS DE 950GR*	Nombre de pâtons par auge			3	5	5
	Capacité maximum			159	265	300
	Capacité utile en process continu			96	160	195

OPTIONS

Commande au pied	•
Auges tissu synthétique	•

*Les capacités indiquées sont approximatives. La nature de la pâte, le pointage, le boulage ou la disposition peuvent faire varier le nombre de pâtons par auge.