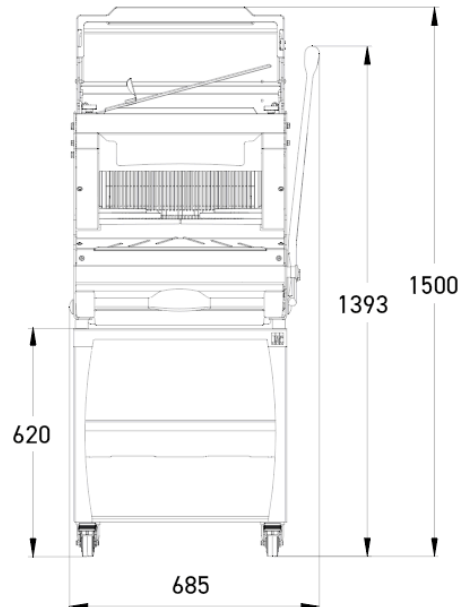
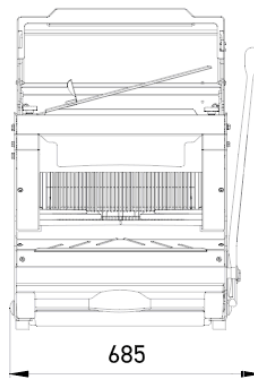
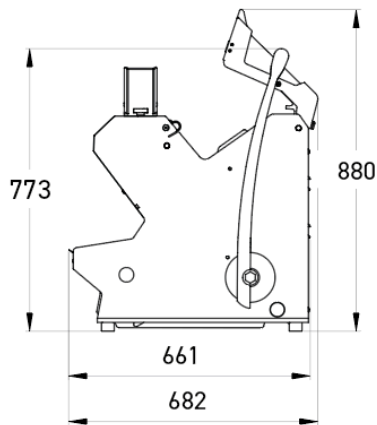


PICO

- ✓ Encombrement réduit
- ✓ Utilisation sur comptoir ou sur socle
- ✓ Levier à traction progressive pour une gestion optimale de l'effort
- ✓ Grande ergonomie grâce au chargement frontal



CARACTÉRISTIQUES

Dim. max du pain (Lxlxh) en cm sans capot	44 x 30 x 18
Dim. max du pain (Lxlxh) en cm avec capot	44 x 26 x 16
Puissance moteur en kW	0,49
Poids net en kg	105
Type de lame et dimensions en mm	Acier 13 x 0,5

Finition



SPÉCIFICATIONS TECHNIQUES

Épaisseur de tranche en mm	9,10,11,12,13,14,15,16,17,18,Double tranche (Supplément)
Hauteur de pousse-pains	Extra bas (50mm),85 mm,Haut (100mm)
Type d'alimentation	230V mono ,230V triphasé ,400V triphasé
Options (Supplément)	Moteur renforcé, Capot de sécurité arrière, Couteaux spéciaux, Jacfix

POINTS FORTS



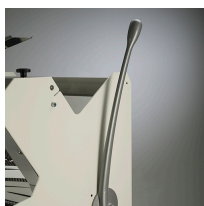
Jacflaps

Assure le maintien du pain à la sortie de la trancheuse pour faciliter la prise en main.



Jacfix (option)

Système de maintien des tranches en fin de coupe permettant de récupérer le pain plus facilement.



Levier à traction progressive

Offre une meilleure gestion de l'effort.



Socle à roulettes dont deux freinées (accessoire)

Offre de l'espace de rangement et de la mobilité.