

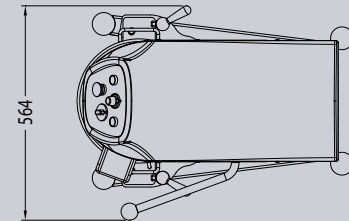
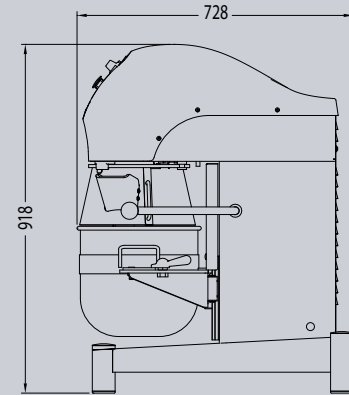
# » PL20BN



PL20BN2



PL20BNV



- Capacità vasca 20 litri
- Versioni a 2 velocità o con variatore elettronico di velocità con inverter
- Pannello comandi elettromeccanico
- Versione da banco e da pavimento
- Sollevamento vasca manuale
- Protezione antinfortunistica fissa/girevole in plastica "F"
- Struttura in acciaio verniciato o in acciaio inox su richiesta

- Bowl capacity 20 liters
- Models by 2 speed or by electronic variable speed by inverter
- Electromechanical control panel
- Bench and floor version
- Manual bowl lift
- Fixed rotating plastic safety guard "F"
- Structure in painted steel or in stainless steel on request

- Capacité cuve 20 litres
- Modèles par 2 vitesses ou par variateur électronique de vitesse par inverter
- Panneau de commandes électromécanique
- Version à poser sur table ou à poser au sol
- Levage de la cuve manuel
- Protection de sécurité fixe tournant en plastique "F"
- Structure en acier verni ou acier inox sur demande

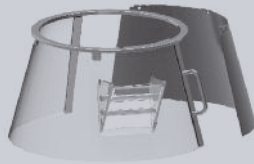
- Capacidad cuba 20 litros
- Modelos 2 velocidades o con variador electrónico de velocidad con inverter
- Versión de sobre mesa y suelo
- Panel de comando electromecánico
- Elevación manual del perol
- Protección de seguridad fija giratoria de plástico "F"
- Estructura de acero pintado o acero inox bajo demanda

- Объем дежи 20 л
- Модель с двумя скоростями или с электронным вариатором скорости посредством инвертора
- Настольные и напольные модели миксера
- Электромеханическая панель управления
- Миксер с подъемом дежи вручную
- Фиксированная пластиковая защита "F"
- Корпус из окрашенной или нержавеющей стали (по запросу)

## Accessori standard - Standard accessories



Vasca  
Bowl



Protezione fissa/girevole in plastica "F"  
Fixed rotating plastic safety guard "F"



Frusta fili fini  
Fine wire whisk



Spatola in alluminio  
Aluminium beater



Gancio in alluminio  
Aluminium hook

| Codice macchina<br>Machine code | Capacità vasca<br>Bowl capacity<br>l | Peso macchina<br>Machine weight<br>kg | Potenza<br>Power<br>kW | Velocità<br>Speed<br>rpm        | Voltaggio standard<br>Standard voltage<br>V / PH / Hz | Riduzioni<br>Reduction<br>l |
|---------------------------------|--------------------------------------|---------------------------------------|------------------------|---------------------------------|---|-----------------------------|
| PL20BN2F                        | 20                                   | 90                                    | 0,42 / 0,8             | 1° 61 (216)<br>2° 122 (432)     | 400 / 3 / 50  | 10                          |
| PL20BNVF                        | 20                                   | 90                                    | 1,1                    | min. 47 (167)<br>max. 164 (583) | 230 / 1 / 50 - 60                                     | 10                          |

