



Kolitto



Réglage variable pour les 2 vitesses.
Variable speed setting for the 2 gears.
Variabele instelling voor de 2 snelheden.



- Minuterie programmable.
- Programmable timer.
- Programmeerbare timer.

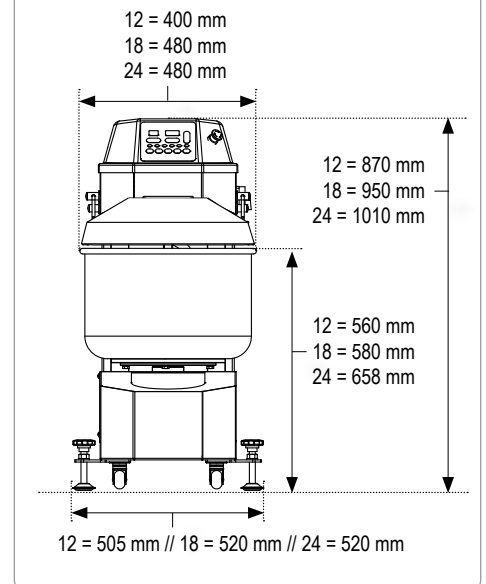
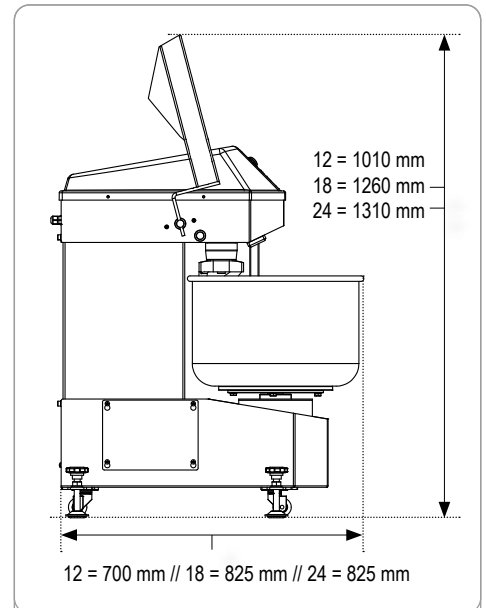
- Option: grille de sécurité.
- Option: safety grid.
- Optie: veiligheidsrooster.

- Rotation inverse et 10 réglages variables pour les 2 vitesses.
- Reverse direction and 10 variable settings for the 2 gears.
- Omgekeerd draairichting en 10 variabele instellingen voor de 2 snelheden.

- Commande digitale.
- Digital control.
- Digitale bediening.

- Monté sur roulettes, facile à déplacer.
- Mounted on castors, easily movable.
- Gemonteerd op wieltjes, makkelijk te verplaatsen.

- Entrainement courroie.
- Belt drive.
- Riemaandrijving.



	12	18	24
Capacité pâte Dough capacity Deegcapaciteit	1,5 - 12 kg	2,5 - 18 kg	3 - 24 kg
Capacité farine Flour capacity Bloemcapaciteit	1 - 8 kg	1,5 - 12 kg	2 - 16 kg
Coulage Liquid Vloeistof	0,5 - 4 L	0,75 - 6 L	1 - 8 L
Puissance moteur Motor power Motorvermogen	1,3 kW	1,8 kW	2,2 kW
Trs/min variable Variable R.P.M. Variabele omw/min			92 - 320
Spirale Spiral Spiraal			6,5 - 32
Cuve Bowl Kuip			
Poids net machine Net weight machine Nettogewicht machine	105 kg	130 kg	145 kg
Voltage Voltage Spanning	230V 50Hz 1Ph		